

Mini-Sensor mit Gehäuse und Anschlusskabel und analogem bzw. digitalem Ausgangssignal.
 Kleinste Abmessungen und geringes Gewicht bei hoher Messgenauigkeit.

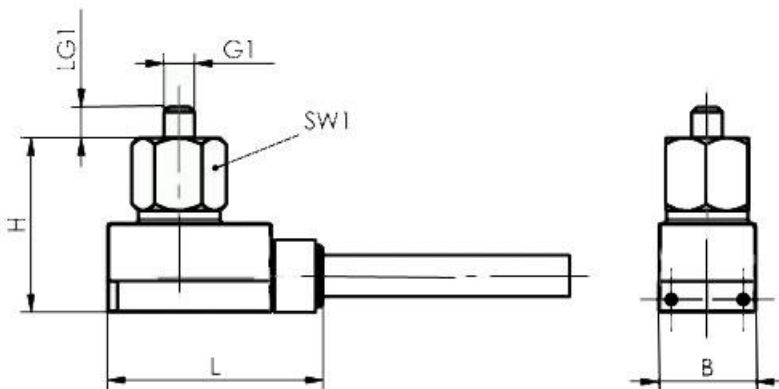


VS 210

Anwendung:

- Messung von Vakuumwerten direkt am Sauggreifer
- dezentrale Auswertung der Signale
- Verarbeitung der Ausgangssignale, z.B. mittels SPS

Medium: nicht aggressive Gase und trockene, ölfreie Luft
Messbereich: -1 bis 0 bar
Max. Überdrucksicherheit: 5 bar
Wiederholgenauigkeit: $\pm 1\%$ vom Messbereich
Hysterese: fest: ca. 20 mbar
Ausgangssignal: 1 digital
Schaltvermögen: 60 mA
Schaltpunkt: -600 mbar
Zustandsanzeige: LED
Elektrischer Anschluss: Kabel
Spannung: 10 - 24V DC
Schutzart: IP 40
Temperatureinfluss: $\pm 3\%$ vom Messbereich
Einsatztemperatur: 0 - 50 °C
Kabellänge: 3 m


Vakuumsensor, digitaler Sensor

Art.-Nr.	B	G1	H	L	LG1	SW1	Gewicht
VS 210	9,5	M5-AG	16,9	21,0	5,0	8,0	5,0 g

Alle Maßangaben in mm.